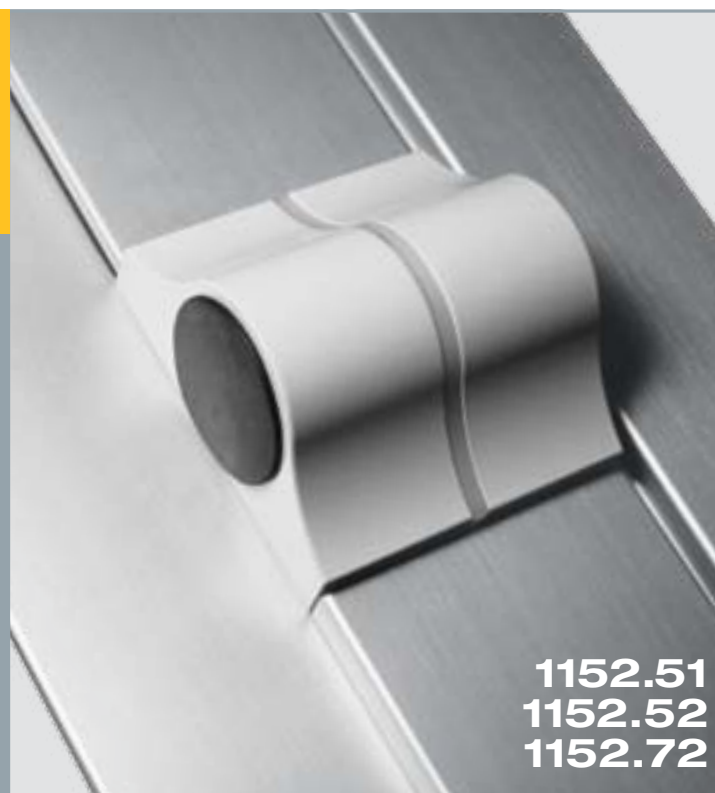


PIVOTY

nuevas bisagras para pivotantes verticales

CARACTERÍSTICAS PRINCIPALES:

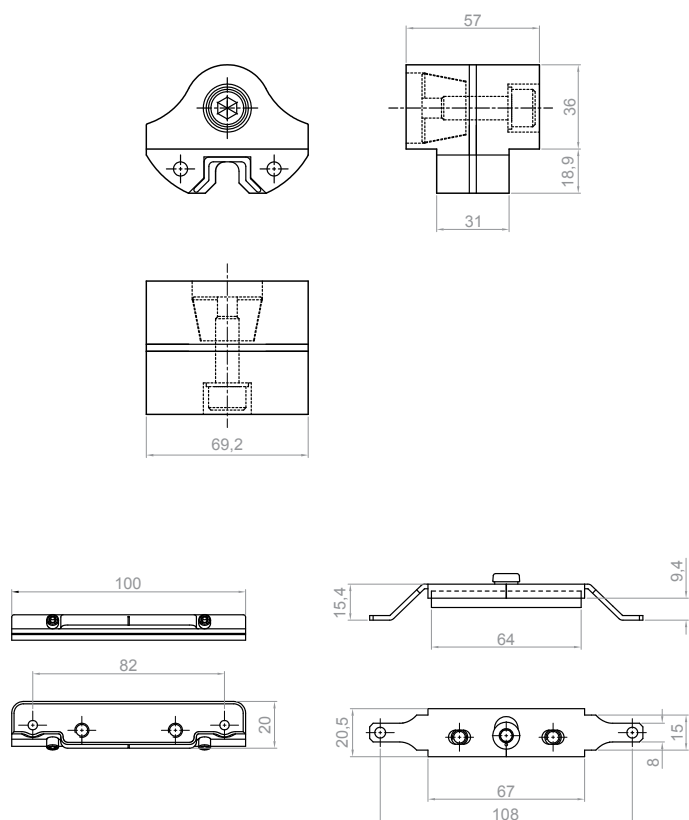
- Mismas características de las bisagras PIVOTY con eje horizontal
- Cojinete de bolas de empuje en la bisagra inferior
- Ampio campo de aplicación:
L = 1600 x H = 2000 mm
- Soporte de 120 Kg.



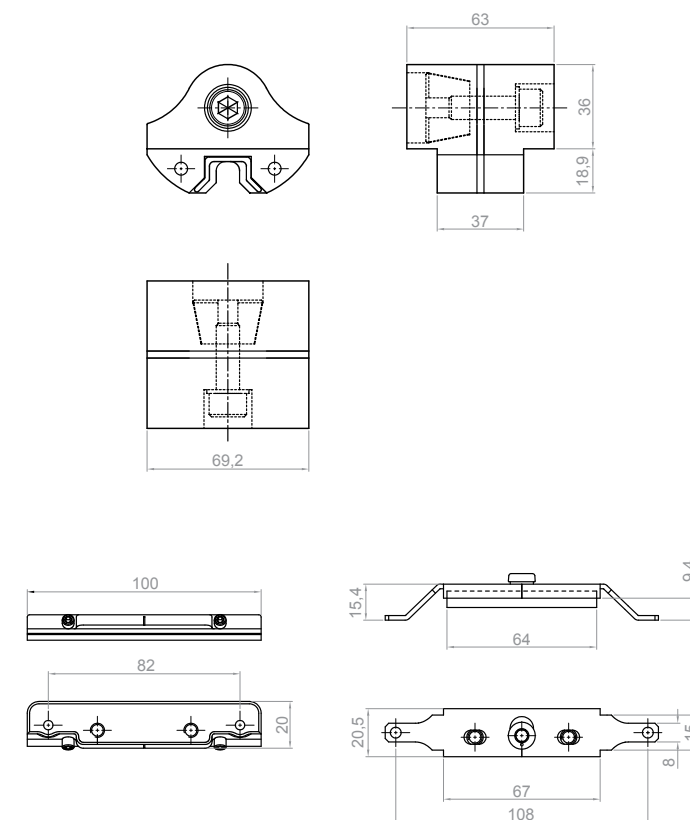
1152.51
1152.52
1152.72

DIBUJOS TÉCNICOS

1152.51



1152.52

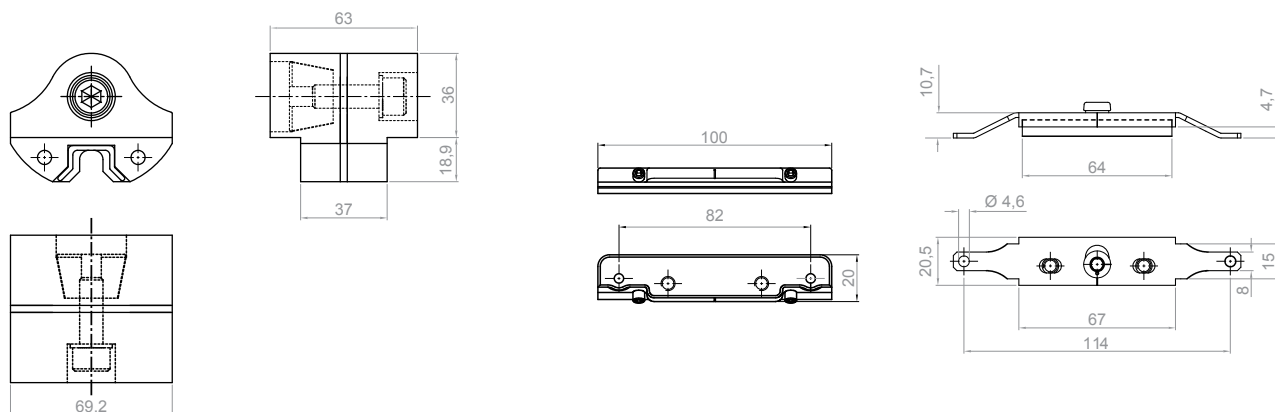


PIVOTY

nuevas bisagras para
pivotantes verticales

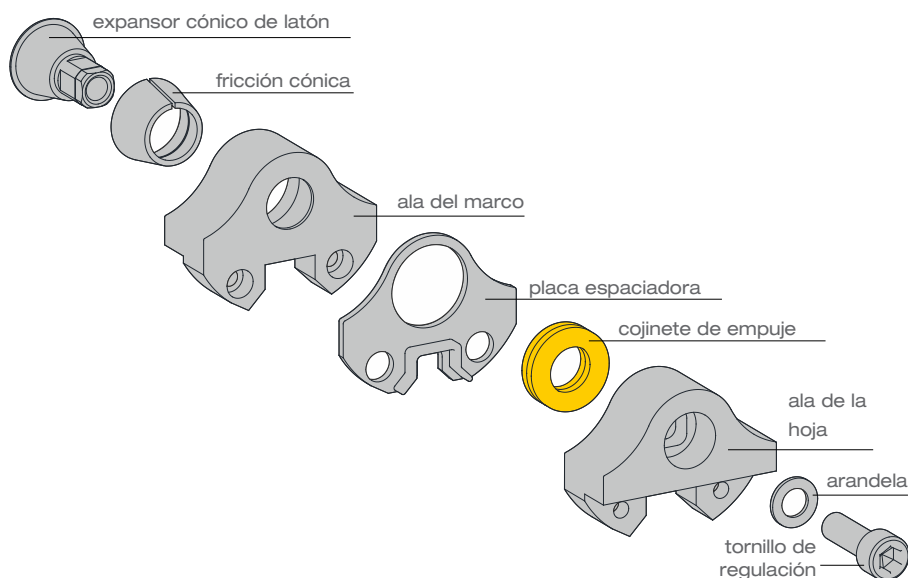
1152.51
1152.52
1152.72

1152.72

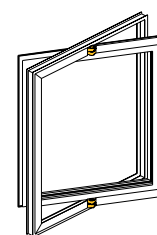
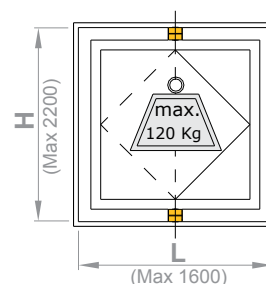


BISAGRA INFERIOR

La bisagra inferior dispone de un **cojinete de bolas de empuje** que soporta el peso de la hoja. El soporte es de 120 kg en lugar de los 80 Kg de la versión estándar. La regulación del sistema de fricción se obtiene ajustando el tornillo.



CAMPOS DE APLICACIÓN



eje vertical

Eje vertical:
Soporte máx de la hoja = 120 Kg
Anchura máx = 1600 mm
Altura máx = 2200 mm

ARTÍCULO	NOMBRE	DESCRIPCIÓN	ACABADOS	UNID.
1152.51	PIVOTY	(pat.) Pareja de bisagras para pivotantes verticales	1013,9010, C,F,NE	2
1152.52	PIVOTY	(pat.) Pareja de bisagras para pivotantes verticales	1013,9010, C,F,NE	2
1152.72	PIVOTY	(pat.) Pareja de bisagras para pivotantes verticales	1013,9010, C,F,NE	2